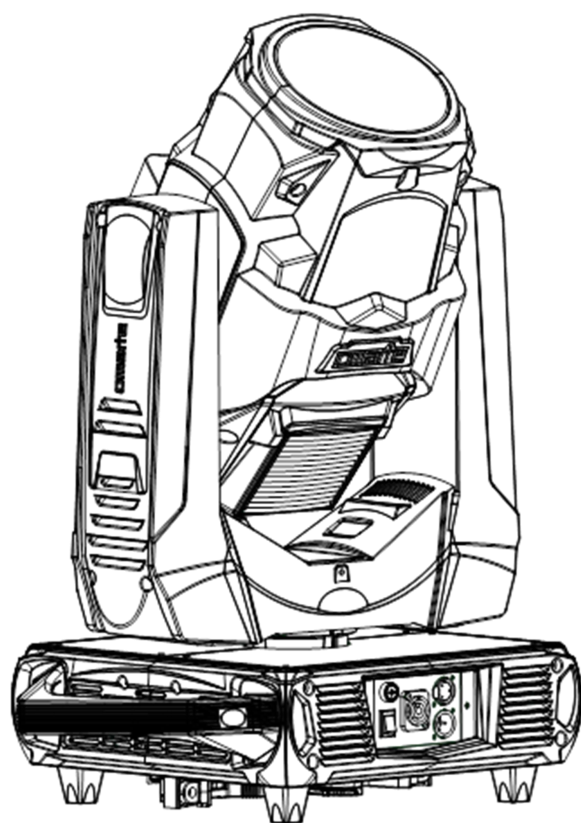


omarte 欧玛



防水气泡光束灯

SEER-F500A

广州市欧玛灯光设备有限公司

客户服务电话：+86-15692896006

<http://www.omarte.com>



安全信息 .....	1
灯具简介 .....	5
功能说明 .....	8
运 输 .....	10
物理安装 .....	11
控制连接 .....	14
电 源 .....	16
通 道 表 .....	18
维护指南 .....	22

十分感谢您购买欧玛产品，在您使用我们的产品之前，请您仔细阅读并充分了解本册所录的全部安全指示，以避免可能造成身体伤害、财产损失或产品受损的潜在危险。欧玛灯光不承担未按该说明书指示操作而造成的任何直接损失和关联损失。

# 安全信息



**警告：**

安装、通电及维修本产品前，请先阅读本章节的安全信息部分

## 本说明书安全信息符号

	<b>危险！</b> 指会导致严重伤害直至死亡的事项
	<b>危险！</b> 指安装及维修前先阅读说明书
	<b>危险！</b> 高压危险,指预防接触致人死命的电击
	<b>警告！</b> 注意防火
	<b>警告！</b> 不要接触热的表面，谨防烫伤
	<b>警告！</b> 谨防辐射伤害眼睛，请戴好护目罩
	<b>警告！</b> 谨防伤手，请戴好防护手套



**警告：**



本产品仅供专业使用，禁止家庭使用

本产品有致严重伤害或致死的电击、燃烧、坠落的危险。

安装、通电、检修本产品前请阅读本说明书如下的安全措施，并遵循灯体丝印的安全信息

如有任何有关安全操作的疑问，请拨打欧玛全国服务热线+86-15692896006  
或 020-86830282



### 电击保护

- ◆ 在打开或更换任何盖子或部件（灯泡和保险），或者灯具不使用时，请断开外部电源
- ◆ 确保设备可靠并使用带过载及接地保护的与灯具电压频率匹配的 A C 电源
- ◆ 使用额定负载 5 A 以上的三芯电源电缆
- ◆ 使用前，确保电缆处于正常状态且适合于所连设备的电流量
- ◆ 当发现电源线缆或插头损坏，灯具被淋湿或电源部分有明显的过热时，请立即断开电源
- ◆ 请勿暴露本产品于雨中或潮湿空气中
- ◆ 确保设备可靠接地



### 灯泡安全

- ◆ 长时间暴露于未加遮挡的发光 LED 产生的紫外线前会造成眼睛的灼伤，请勿直视出光口，请勿直视或用聚光的光学元件或组件察看点着的 LED
- ◆ 外壳、挡光板、镜头、保护屏损坏的灯具，请勿使用
- ◆ 灯具应只能与完整地带有保护罩使用
- ◆ 维修灯体内部或更换 LED 时，须保证灯具充分冷却并佩戴防静电装置



### 预防烫伤和火灾

- ◆ 使用过程中灯具的外表温度可能会比较高，避免接触到人体或其它物体，搬运前请让灯具冷却充分
- ◆ 保证可燃材料（如：织物，木头，纸张等）远离灯具至少 0.2 米，易燃物品尽量远离本设备，保证进出风口至少有 0.1 米的空间
- ◆ 不要直接照射 2.5 米范围内的表面
- ◆ 白天时遮住镜头或转动镜头方向以免太阳光直射到镜头上，因为镜头能聚焦阳光造成潜在的火灾危险
- ◆ 当环境温度超过 40° C (104° F). 时请勿开机使用
- ◆ 无论如何不要改装本灯具，不得安装非欧玛原装的部件，不得在透镜或其它光学配件上粘贴任何滤纸，图片，只能使用欧玛认可的附件以改变光柱效果
- ◆ 不得试图短路保险丝或温控开关, 换用保险丝时请按指定规格和负载更换



### 避免坠落伤害

- ◆ 高空作业时不要一个人从独自搬运灯具
- ◆ 在吊架上要使用两个均布的灯钩，不得使用一个单独的灯钩
- ◆ 当夹装本设备到 TRUSS 架或其它支架且不是垂直吊挂时, 请换用蝴蝶扣灯钩，不得使用 G 形灯钩和快扣灯钩和其它安装后没有完全环绕灯架的灯钩附件
- ◆ 确保支架及吊挂系统能支撑 10 倍以上灯具重量
- ◆ 提升灯具及吊挂保险绳的着力点不得在灯具手柄上
- ◆ 须安装保险绳，且保险绳须符合 TUV 要求，按 EN 60598-2-17 第 17.6.6 章

节要求，保险绳须能承受 10 倍灯具的重量

- ◆ 确保外部配件及吊具完全的紧固
- ◆ 安装，维修及移动灯具时应有稳定的平台，其正下方应设有安全围栏
- ◆ 本文未描述的相关操作请洽欧玛的授权售后部门

---

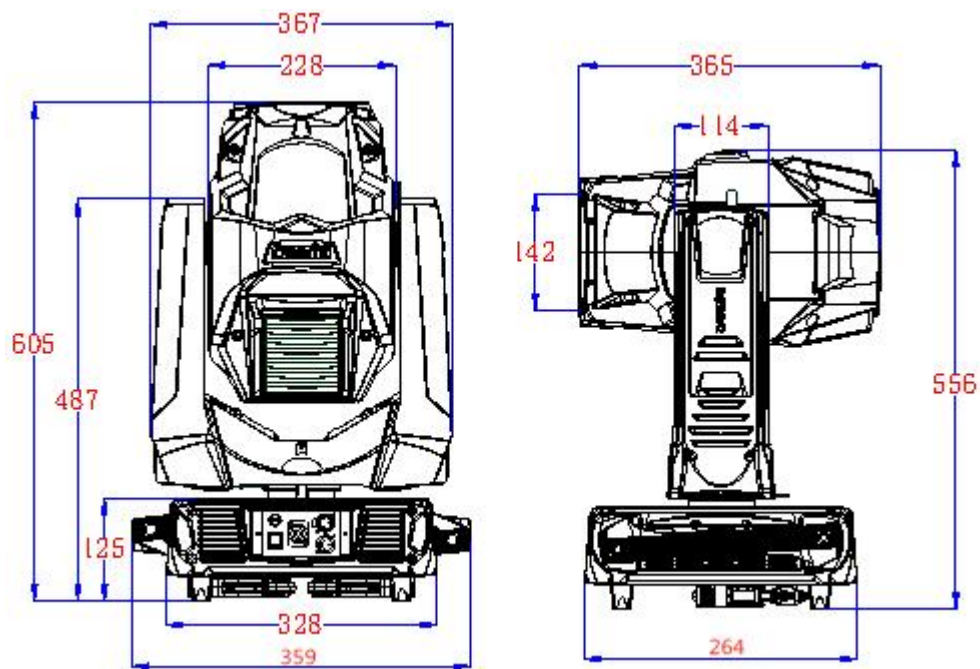
### 申明

感谢您购买欧玛灯光的产品。为防止由任何以外情况，而导致的受伤，或者财产损失，在您尝试使用我们的产品之前，请认真阅读本手册，并且理解其中的安全指导。欧玛灯光不会对因为不遵循本手册上的安全指导的操作而导致的财产损失承担任何责任。

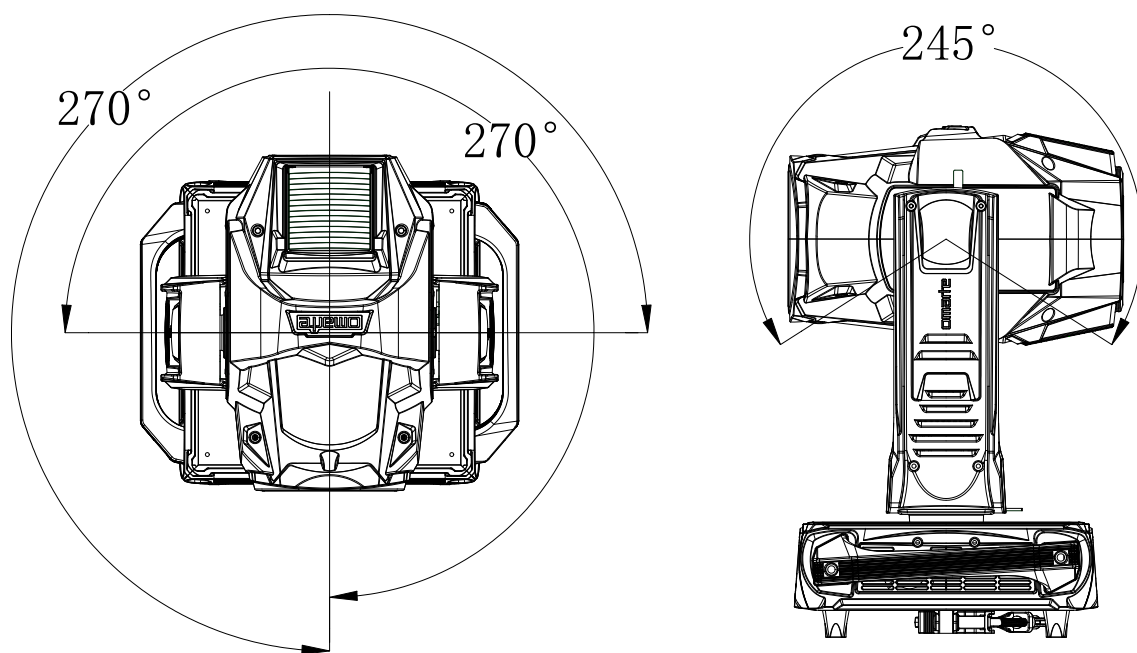
# 灯具简介

## 1.1 外观尺寸

单位：mm



## 1.2 水平、垂直扫描



### 电气参数：

- 输入电压：AC100-240V, 50/60Hz
- 整灯功率：500W @ 220V

### 光源：

- 类型：  
Seer-F500A：OSRAM SIRIUS HRI 311W
- 平均寿命：1500 小时

### 色彩系统：

- 1 个颜色盘：14 个颜色片+空白；带双向旋转的彩虹效果
- 灯具色温：7650K

### 图案系统：

- 1 个固定图案盘：17 个金属图案+白圆；带图案抖动功能

### 效果：

- 调焦：电子调焦 1.2°，调焦距离 2 米到无限远
- 棱镜：1 个棱镜盘（8 棱镜）
- 雾化：1 个独立柔光片



- 调光及频闪：0-100%机械线性调光；0.5-11HZ 机械频闪，

内置频闪宏功能。

### 显示与控制：

- 显示屏与主控：LCD 显示屏，支持中英文切换；可查询灯具信息
- 通道：标准 21 通道/精简 18 通道
- DMX 协议信号及连接: USITT DMX 512；3 芯 XLR 输入和输出
- 控制：RDM 功能，可选 Art-Net 或无线 DMX512 控制；

通过 DMX 信号线对灯具升级。

- 智能散热：温度传感检测，风扇转速自适应调节

### 扫描：

- 水平扫描：540°(16 bit 解析度)
- 垂直扫描：245°(16 bit 解析度)
- 具有自动纠错的复位功能

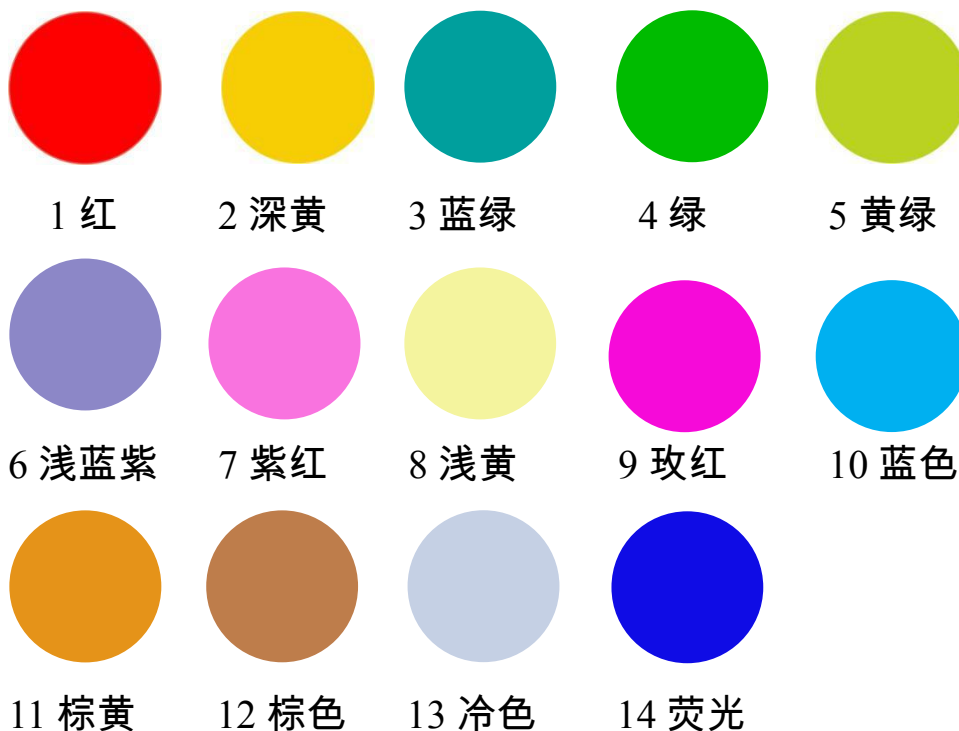
### 尺寸重量与防护等级：

- 净重：21kg
- 防护等级：IP65

# 功能说明

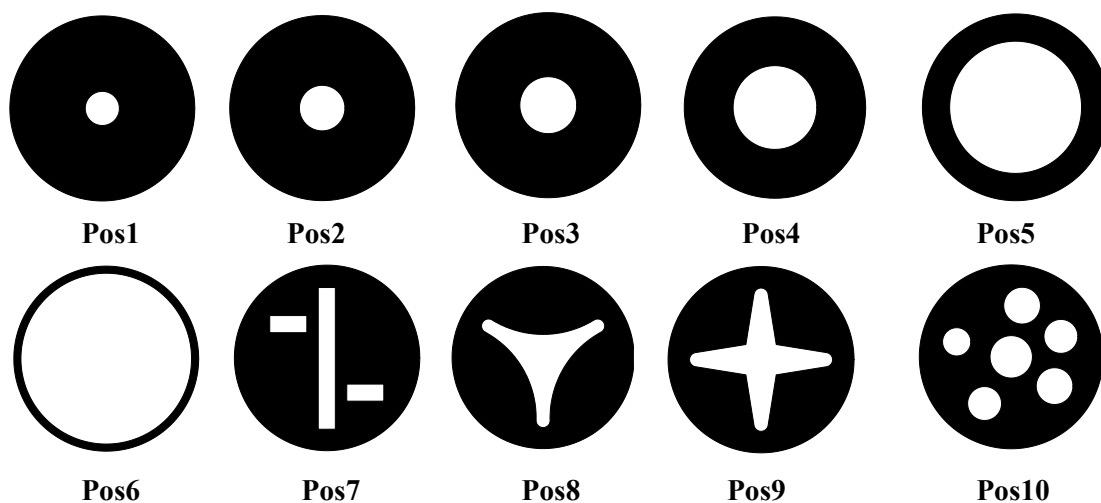
## 1.3 色盘

- 该款灯具具有 1 个带有 14 个色片的色盘。



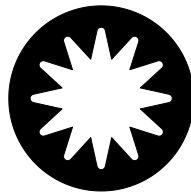
## 1.4 图案盘

- 一个带有 17 个金属图案的固定图案轮，有图案流水和抖动效果。
- 固定图案盘的图案如下所示：

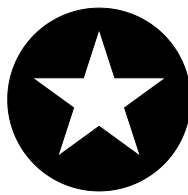




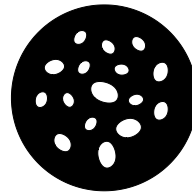
Pos11



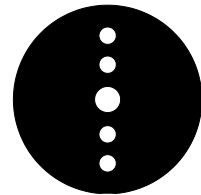
Pos12



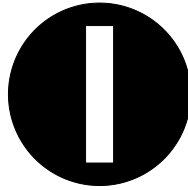
Pos13



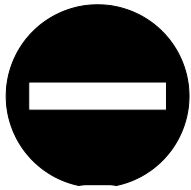
Pos14



Pos15



Pos16



Pos17

# 运 输

## 1.5 附件清单

- 此灯具使用航空箱或者纸箱进行包装，每个包装除了有一台灯具以外，还包括如下附件：

附件名称	数量	单位
保修卡	1	张
3 芯卡农信号线	1	条
保险绳	1	条
合格证	1	张
用户手册	1	本

## 1.6 拆箱、装箱注意事项

- 灯具拆箱（航空箱）
  - 打开航空箱顶盖。
  - 两边各站一个人，将电脑灯从航空箱底部搬出。
  - 电脑灯在操作前解锁。
- 灯具装箱（航空箱）
  - 切断电源并冷却。
  - 灯头和摇柄上锁。
  - 将电脑灯放回航空箱的底部，轻加顶盖。

## 物 理 安 装



**警告：**  
当底座部分未妥当的放置时，灯头的运动可能会带动底座的运动，因此在未确认灯具稳固的放置或吊挂的情况下，请勿开机



**警告：**  
悬挂灯具时，必须安装附加保险绳，以防止主吊挂系统失效带来的危害，保险绳须系在灯具的保险绳安装位置，不得安装在搬运手柄上



**警告：**  
非垂直吊挂灯具时，请换用蝴蝶扣灯钩，不得使用 G 形灯钩和快扣灯钩和其它安装后没有完全环绕灯架的灯钩附件



**警告：**  
白天时遮住镜头或转动镜头方向以免太阳光直射到镜头上，因为镜头能聚焦阳光造成潜在的火灾危险

### ■ 吊挂于灯架

1. 确认吊挂灯钩及附件未损坏并能承受 10 倍的灯具和线缆及附件等的总重量，
2. 注意灯体底座底部标示的灯具前部方向
3. 安装，维修及移动灯具时应有稳定的平台，其正下方应设有安全围栏
4. 灯体底座下部丝印的指向前面的箭头对准要照亮的位置，锁紧灯钩
5. 将经核准的保险绳穿过灯体底座的保险支架，系到灯架上
6. 检查垂直锁是否打开，检查灯壳 0.2 米范围内不要有可燃物料，灯具光柱直

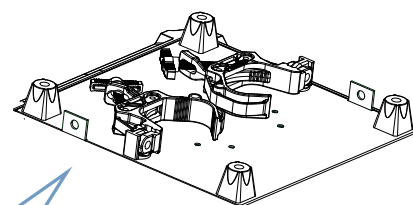
射的 12 米内不要被挡住,且附近不要有易燃物质

7. 检查灯具间有没有可能在运动时碰到
8. 检查另外的灯具有没直接照射在灯具上,因为强烈的光照会损坏灯具的显示面板

集成灯钩在未吊挂时是可以折叠的,灯钩折叠后灯具可以正常平放和置于航空箱中,为现场的安装吊挂及拆装提供了方便

### 1.7 安装锁具

9. 使用灯具之前,请先确认保险绳已经安装到位



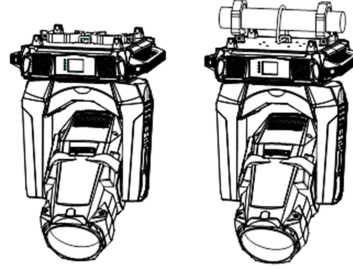
保险绳孔

### 1.8 设备固定

10. 确认吊挂灯钩及附件未损坏并能承受 10 倍的灯具和线缆及附件等的总重量,
11. 注意灯体底座底部标示的灯具前部方向
12. 安装,维修及移动灯具时应有稳定的平台,其正下方应设有安全围栏
13. 灯体底座下部丝印的指向前面的箭头对准要照亮的位置,锁紧灯钩
14. 将经核准的保险绳穿过灯体底座的保险支架,系到灯架上
15. 检查 Pan 锁是否打开,检查灯壳 0.2 米范围内不要有可燃物料,灯具光柱直射的 2 米内不要被挡住,且附近不要有易燃物质

- 16. 检查灯具间有没有可能在运动时碰到
- 17. 检查另外的灯具有没直接照射在灯具上，因为强烈的光照会损坏灯具的显示面板

- 18. 当进行阵列摆放时，灯具间的最小距离是 900mm



# 控制连接

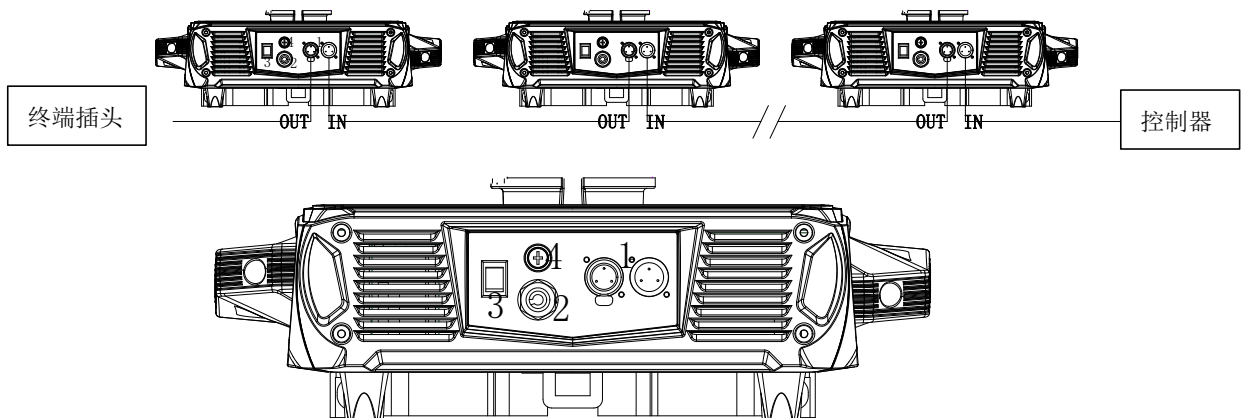
## 1.9 引脚定义

- 灯具通过带有 3 芯的 XLR 卡侬头的信号线进行 DMX 信号的输入输出，定义如下：

引脚 1	屏蔽地	引脚 4	未连接
引脚 2	信号 -	引脚 5	未连接
引脚 3	信号 +		

## 1.10 数据连接

- 从控制器连接一条 DMX 信号到到灯具的公的 XLR 的卡侬插口
- 插入一条线到母的 XLR 卡侬插口并连到下一台灯具
- 在最后一台灯具跨接一个终端电阻



1 : 信号接口    2 电源接口    3 开关    4 保险座

## 1.11 传输可靠性

- 使用为 RS-485 设计的屏蔽双绞线:标准的传声器电缆不适合长距离传输数据, 24AGW 的线缆传输距离可超过 300 米 (1000 英尺), 远距离传输时需线径较粗的线缆, 并最好有信号放大器。
- 分枝驱动可以使用信号分配器, 如欧玛的六通道光电隔离 RS485 分配器
- 单条信号端口连接的设备数不要超过 32 台灯具。
- 在最后一台灯具的“信号+”和“信号-”之间跨接一个 120 欧姆 1/4 瓦的电阻, 这样可以避免信号的反射干扰, 同理如使用分配器, 也需在各自



的终端接上此电阻。

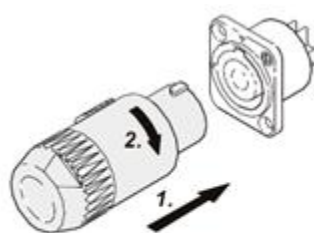
# 电 源

## 1.12 保险丝

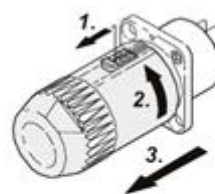
- 本摇头灯用保险丝：3A。如需更换只能使用相同规格的保险丝（ $\phi 5 \times 20$ ）
- 电流 2A，电压为交流 200-240 伏。
- 安装保险丝到电源开关附近的固定位。在安装保险丝时必须断开灯具电源。

## 1.13 电源连接

- 电源线的一端已安装好一个同灯具电源接口匹配的插头，另一端应该安装一个合适的电源插头，带接地的三脚插头。必须遵循厂家的说明安装。下表给出了一些插头针脚连接建议。如果不能确定或有疑问，请咨询有资格的电工。要通电，电源开关应拨到位置“1”。



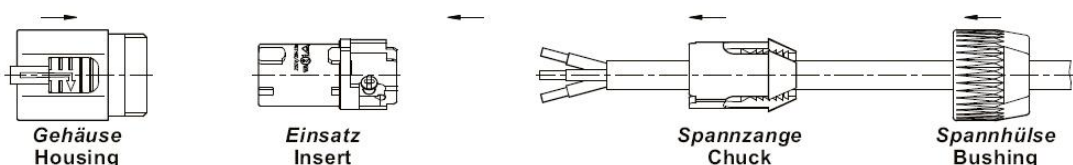
连接电源线

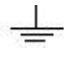


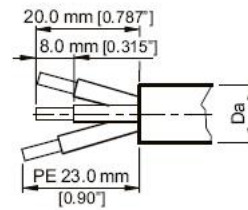
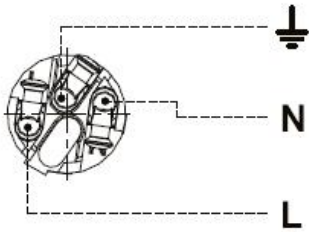
拆卸电源线

电线颜色	插头	标示
棕色	火线	L
兰色	零线	N
黄/绿色	地线	

## 1.14 更换电源线



1. 将原电源线插头拆卸下来
2. 裁剪一条 1 米左右长，规格为 3\*1 平方的线缆
3. 将线缆按上图中尺寸剥皮，穿过插头端盖和紧固器
4. 将线芯按正确位置在压紧插头上 L—棕色 N—兰色  --黄/绿色
5. 将插头组装好并扭紧端盖
6. 电源线另一端接上合适的，带接地的三脚插头插头



# 通道表

SEER F500A	21CH Mode1	18CH Mode2	DMX Value	Funciton
Dimmer	1	1	0---255	Darkness----->Bright
Dimmer FINE	2		0---255	
Strobe	3	2	0---3 4---103 104---107 108---207 208---212 213---225 226---238 239---251 252---255	Closed Slow Strobe--->Fast Strobe Open Slow Pulsation--->Fast Pulsation Open Random Slow Strobe Random Medium Strobe Random Fast Strobe Open
Color	4	3	0---4 5---12 13---21 22---29 30---38 39---46 47---55 56---63 64---72 73---81 82---89 90---98 99---106 107---115 116---123 124---189 190---255	WHITE RED ORANGE AQUAMARINE GREEN LIGHT GREEN LAVENDER PINK YELLOW MAGENTA CYAN CTO 260 CTO 190 CTB 8000 BLUE CW SlowRotation---->FastRotation CCW           FastRotation---->Slow Rotation

Fixed Gobo	5	4	0---3 4---7 8---11 12---15 16---19 20---23 24---27 28---31 32---35 36---39 40---43 44---47 48---51 52--- 55 56---59 60---63 64---67 68---71 72---113 114---117 118---159 160---166 167---172 173---179 180---185 186--- 191 192---198 199---204 205---211 212---217 218---223 224---230 231---236 237---243 244---249 250---255	WHITE GOBO 1 GOBO 2 GOBO 3 GOBO 4 GOBO 5 GOBO 6 GOBO 7 GOBO 8 GOBO 9 GOBO 10 GOBO 11 GOBO 12 GOBO 13 GOBO 14 GOBO 15 GOBO 16 GOBO 17 CW FastRotation----->SlowRotation WHITE CCW SlowRotation----->FastRotation GOBO2 Shake Slow---->Fast GOBO3 Shake Slow---->Fast GOBO4 Shake Slow---->Fast GOBO 5 Shake Slow---->Fast GOBO6 Shake Slow---->Fast GOBO7 Shake Slow---->Fast GOBO8 Shake Slow---->Fast GOBO9 Shake Slow---->Fast GOBO10 Shake Slow---->Fast GOBO11 Shake Slow---->Fast GOBO12 Shake Slow---->Fast GOBO13 Shake Slow---->Fast GOBO14 Shake Slow---->Fast GOBO15 Shake Slow---->Fast GOBO16 Shake Slow---->Fast
------------	---	---	--	--

Gobo1 Index	6	5	0---2 3---5 6---10 11---16 17--- 22 23---28 29---34 35---40 41---52 53---70 71---88 89---106 107--124 125---142 143---160 161---178 179---196 197---226 218---255	WHITE GOBO1 GOBO2 GOBO3 GOBO4 GOBO5 GOBO6 GOBO7 GOBO8 GOBO1 Shake Slow---->Fast GOBO2 Shake Slow---->Fast GOBO3 Shake Slow---->Fast GOBO4 Shake Slow---->Fast GOBO5 Shake Slow---->Fast GOBO6 Shake Slow---->Fast GOBO7 Shake Slow---->Fast GOBO8 Shake Slow---->Fast CW SlowRotation----->FastRotation CCW FastRotation-----> SlowRotation
Gobo1Index Rotation	7	6	0---127 128---191 192---255	Position 0°---->360°(FINE in CH8) CW SlowRotation-----> FastRotation CCWFastRotation----->SlowRotati on
Gobo1Index Rotation FINE	8		0---255	GOBO1 index Rotation FINE
PRISM1 & FORST	9	7	0---127 128---191 192---255	EXCLUDED FORST PRISM1
PRISM1 Rotation	10	8	0---127 128---190 191---194 195---255	Position 0°---->360° CW FastRotation-----> SlowRotation STOP CCWSlowRotation----->FastRotati on
PRISM2	11	9	0---127 128---191 192---255	EXCLUDED PRISM1 PRISM2
PRISM2 Rotation	12	10	0---255	

<b>FOCUS</b>	<b>13</b>	<b>11</b>	<b>0---255</b>	
<b>FOUCS FINE</b>	<b>14</b>	<b>12</b>	<b>0---255</b>	
<b>PAN(X)</b>	<b>15</b>	<b>13</b>	<b>0---255</b>	
<b>PAN(X) FINE</b>	<b>16</b>	<b>14</b>	<b>0---255</b>	
<b>TILTE(Y)</b>	<b>17</b>	<b>15</b>	<b>0---255</b>	
<b>TILTE(Y) FINE</b>	<b>18</b>	<b>16</b>	<b>0---255</b>	
<b>P/T SPEED</b>	<b>19</b>		<b>0---128</b> <b>129---170</b> <b>171---211</b> <b>212---255</b>	<b>Undefined</b> <b>Undefined</b> <b>Undefined</b> <b>Undefined</b>
<b>Lamp Control</b>	<b>20</b>	<b>17</b>	<b>0---32</b> <b>33---64</b> <b>65---96</b> <b>97---128</b> <b>129---160</b> <b>161---193</b> <b>194---225</b> <b>226---255</b>	<b>Undefined</b> <b>LAMP OFF(&gt;4s)</b> <b>Undefined</b> <b>LAMP ON(&gt;4s)</b> <b>Undefined</b> <b>HALF POWER</b> <b>Undefined</b> <b>FULL POWER</b>
<b>Control</b>	<b>21</b>	<b>18</b>	<b>0---127</b> <b>128---255</b>	<b>Undefined</b> <b>Reset ALL( &gt;4s)</b>

\*NOTE:关闭灯泡后，请勿立即又打开灯泡，请等待大于 2 分钟之后再点灯泡。如果无法点亮灯泡，试试给灯泡一次“关灯泡”信号，然后再去点灯泡。

# 维 护 指 南

## 1.15 清洁

灯具需要日常清洁。时间表很大程度上取决于使用环境；和清洁周期有关的因素如下：

- 使用烟机，雾机
  - 高速率的风速的地方（例如：进出风口）
  - 吸烟的场合
  - 灰尘（如舞台特效，建筑结构及需要模拟自然户外环境的场合）
- 如果存在一种或几种以上的因素，在灯具运行的头 2 5 小时后检查一下需不需要进行清洁，并周期性地再进行检查
  - 此处未提及的所有维修应咨询欧玛（Omarte）技术员。



**警告！** 打开任何外壳前请先断开电源，并冷却



**重要！**

过多的灰尘，油烟累积会降低灯具性能，引起过热甚至损坏灯具，不当的修护保养造成的损坏不在保修范围警告！打开任何外壳前请先断开电源，并冷却

- 清洁光学部件时要小心，并要在一个洁净明亮的地方作业。镀膜面是易碎和易擦花的。不能使用会损害塑胶或着色面的溶剂。
- 检查空气滤网是否整齐，在它们阻塞前作清洁。更换灯泡后更换一块新的



空气滤网。

- 要保持适当的冷却，必需周期性地对风扇和通风口除尘

#### 1.16 清洁光学部件

- 切断电源并让电脑灯完全冷却。打开灯头的外壳。
- 用空气压缩机喷除灰尘。
- 用棉纸沾上玻璃清洁剂或纯净水，拭擦掉顽固的污渍。但不能擦破表面，应温柔地重复擦。
- 用酒精棉布除去油烟杂物。也可用玻璃清洁剂，但要用纯净水清理残余。慢慢地由里到外打圈清洁。
- 要用干净和柔软的布或空气压缩机弄干。

#### 1.17 清洁风扇和通风口

- 用柔软的毛刷，棉布，吸尘器或空气压缩机，去除风扇和通风口的灰尘。

#### 1.18 清洁或更换空气

- 切断电脑灯电源。灯头的两边各有一个盖子，用螺丝刀拧下两颗固定螺丝，向前滑出盖子。把空气滤网从盖子上拆下来。
- 用吸尘器或空气压缩机清洁滤网，或者更换它们。如果它们太脏，可用暖肥皂水浸泡，然后晾干。
- 放回滤网到盖子上，装上盖子。

**omarte** 欧玛

---

广州市欧玛灯光设备有限公司

地址：广东省广州市花都区新雅街岑境西路 26 号

电话: +86 20 - 86830282

[www.omarte.com](http://www.omarte.com)

广州市欧玛灯光设备有限公司保留所有权利

如有更改 恕不另行通知