

omarte 欧玛



追光灯

Gatling500

广州市欧玛灯光设备有限公司

客户服务电话：400-690-2226

<http://www.omarte.com>



安全信息	1
运 输	5
电 源	6
通道数	9
维护指南	10

十分感谢您购买欧玛产品，在您尝试使用我们的产品之前，请您仔细阅读并充分了解本册所录的全部安全指示，以避免可能造成身体伤害、财产损失或产品受损的潜在危险。欧玛灯光不承担未按该说明书指示操作而先造成的任何损失或关联损失。

安全信息

**警告：**

安装、通电及维修本产品前，请先阅读本章节的安全信息部分

本说明书安全信息符号

	危险！ 指会导致严重伤害直至死亡的事项
	危险！ 指安装及维修前先阅读说明书
	危险！ 高压危险,指预防接触致人死命的电击
	警告！ 注意防火
	警告！ 不要接触热的表面，谨防烫伤
	警告！ 谨防辐射伤害眼睛，请戴好护目罩
	警告！ 谨防伤手，请戴好防护手套

警告：

本产品仅供专业使用，禁止家庭使用

本产品有致严重伤害或致死的电击、燃烧、灯泡爆炸、坠落的危险

安装、通电、检修本产品前请阅读本说明书如下的安全措施，并遵循灯体丝印的安全信息

如有任何有关安全操作的疑问，请联系欧玛分销商或拨打欧玛全国服务热线 400-690-2226 或 020-86830282

电击保护

- ◆ 在打开或更换任何盖子或部件（灯泡和保险），或者灯具不使用时，请断开外部电源
- ◆ 确保设备使用带过载及接地保护且与灯具标示电压频率匹配的 A C 电源
- ◆ 使用额定负载 10 A 以上的三芯电源电缆
- ◆ 使用前，确保电缆处于正常状态且适合于所连设备的电流
- ◆ 当发现电源线缆或插头损坏，灯具被淋湿或电源部分有明显的过热时，请立即断开电源
- ◆ 勿暴露本产品于雨中或潮湿空气中

灯泡安全

- ◆ 长时间暴露于未加遮挡的放电泡前会造成眼睛和皮肤的灼伤，请勿直视出光口，请勿直视点着的灯泡
- ◆ 外壳、挡光板、镜头、保护屏或隔热片损坏的灯具，请勿使用
- ◆ 热的放电泡有很强的气压，可能毫无征兆的出现爆炸现象
- ◆ 维修灯体内部或更换灯泡时，须戴上护目镜和手套，断开灯具电源，并保证灯具充分冷却
- ◆ 切勿使用且残缺、损毁或有任何其它缺陷的灯泡
- ◆ 监测灯泡的使用时间和光衰情况，在本规格书或灯泡厂商额定的灯泡使用寿命前更换灯泡
- ◆ 安装的灯泡要符合相关的安规要求
- ◆ 如果灯泡的石英球体破裂，会释放出少量水银和毒气，如果位于狭小的空间，请尽快撤离并彻底的对此空间通风，收集破裂的灯泡时应戴上防护手套，灯泡报废时勿随意丢弃，应将这些有毒有害的危险品送到专门的处理机构

预防烫伤和火灾

- ◆ 使用过程中灯具的外表温度可能会比较高，避免接触到人体或其它物体，搬运前请让灯具冷却充分
- ◆ 保证可燃材料（如：织物，木头，纸张等）远离灯具至少 0.2 米，易燃物品尽量远离本设备，保证进出风口至少有 0.5 米的空间
- ◆ 不要直接照射 4 米范围内的物体表面

- ◆ 白天时遮住镜头或转动镜头方向以免太阳光直射到镜头上，因为镜头能聚焦阳光造成潜在的火灾危险
- ◆ 当环境温度超过 40° C (104° F). 时请勿开机使用
- ◆ 无论如何不要改装本灯具，不得安装非欧玛原装的部件，不得在透镜或其它光学配件上粘贴任何滤纸，图片，只能使用欧玛认可的附件以改变光柱效果
- ◆ 不得试图短路保险丝或温控开关, 换用保险丝时请按指定规格和负载更换

避免坠落伤害

- ◆ 不要一个人独自搬动灯具
- ◆ 请将灯具安装在水平的地面或平台上
- ◆ 确保外部配件及吊具支架完全的紧固
- ◆ 安装，维修及移动灯具时应有稳定的平台，其正下方应设有安全围栏
- ◆ 本文未描述的相关操作请洽欧玛的授权售后部门

感谢您选择 Omarte Gatling 系列追光灯，此灯具其具备以下特点：

电气参数：

· 输入电压：AC100-240V, 50/60Hz

· 整灯功率：650W @ 220V

光源：

· 类型：500WLED 光源模组

· 平均寿命：20000 小时

色彩系统：

· 1 个颜色盘：5 个颜色

· CTO 线性色温调节 (3200K-5300K)

图案系统：

- 1 个带有 5 种金属图案的图案盘，图形分别是正方形，长方形，梯形。

效果：

- 变焦及调焦：电子线性变焦 3.5°- 18°，调焦距离 2 米到无限远
- 雾化：一个独立柔光片调光及频闪：0-100%线性电子调光；快速电子频闪
- 光圈：5%-100%线性调节

控制与编程：

- 即可以手动操作，又可以通过 DMX 信号控制，DMX 信号优先于手动控制
- 标准通道为 9CH
- DMX 协议信号及连接: USITT DMX 512；3 芯 XLR 输入和输出

灯体结构：

- 为了方便运输和使用，灯体 2 测都没有横梁。
- 配备专业级摄像机云台，操作方便，手感极佳。

电子参数：

- 风扇速度控制：具备智能的风扇自适应功能。
- 智能散热：温度传感检测，风扇转速自适应调节

重量与防护等级:

- 净重：10kg
- 防护等级：IP20

运 输

■ 装箱单

灯具为航空箱包装方式,

每个航空箱内包装灯具 1PCS, 并包括如下项目

1. 灯支架
2. 电源线
2. 合格证
3. 说明书

■ 拆卸包装及安装

1. 打开航空箱顶盖
2. 取出灯支架
3. 将灯支架撑开, 安装在水平地面
4. 将灯支架降到最低, 旋出支架顶部螺母, 并将支架完全紧固
5. 两边各站一个人, 将灯从航空箱底部搬出, 把灯体 U 型架平放到支架顶部, 扭紧螺母
6. 转动支架升降手柄, 将灯具调整到合适高度并锁紧

■ 装箱

1. 切断电源并冷却至少 15 分钟
2. 将灯体转动到水平位置, 并把垂直和水平锁定手柄扭紧, 防止灯具转动
3. 把灯支架降到最低并锁紧
4. 两边各站一个人扶稳灯体, 旋出支架顶部螺母, 把灯体向上抬起, 移开灯支架
将灯体放入航空箱
5. 把灯指甲合拢并锁紧, 然后放入航空箱
6. 盖好航空箱顶盖

■ 调试

1. 连接好电源线
2. 打开总开关, 5-10 秒后打开灯泡开关
3. 调整好光斑大小和焦距, 并锁紧
4. 移动配重块位置, 调节平衡度, 并将配重块锁紧

电 源

**警告：**

为预防电击，灯具必须接地，主电源必须有保险和断路器及接地保护，电源电压和灯具标示匹配

**重要：**

请将灯具直接连到 AC 电源上，不得连接硅箱，以免损坏灯具

**警告：**

开启电源前必须先检查灯具安装的保险丝正确与否

■ 保险丝

本灯具使用过载保护器：20A 125/250VAC

如果过载保护器断开，请检查电源电压，以及灯具内部是否有短路；如没有，按下过载保护器开关将自动恢复

如需更换只能使用相同规格过载保护器。

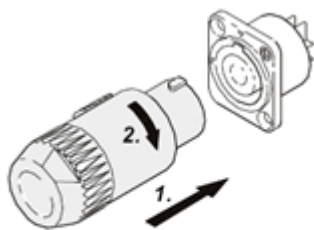
■ 电源供应

灯具采用的是电子镇流器和自动范围修正的开关电源。交流电 190~250V 50/60Hz 的范围内能自动地适应电源电压和频率。

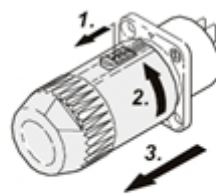
■ 电源连接

电源线的一端已安装好一个同灯具电源接口匹配的插头，另一端应该安装一个合适的电源插头，带接地的三脚插头。必须遵循厂家的说明安装。下表给出了一些插头针脚连接建议。如果不能确定或有疑问，请咨询有资格的电工。

要通电，电源开关应拨到位置“I”。



连接电源线



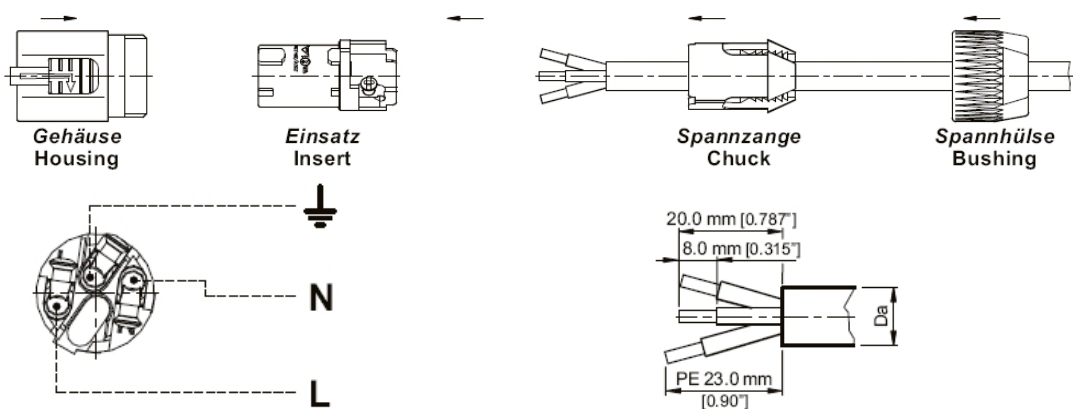
拆卸电源线

电线颜色	插头	标示
棕色	火线	L
兰色	零线	N
黄/绿色	地线	

重要信息!

当电源线被刮破线皮、外保护皮断裂或使用长度过短时，应更换。

■ 电源线更换



1. 将原电源线插头拆卸下来
2. 裁剪一条长 3 米，规格为 3*2.5 平方的线缆
3. 将线缆按上图中尺寸剥皮，穿过插头端盖和紧固器
4. 将线芯按正确位置在压紧插头上 L—棕色 N—兰色 --黄/绿色
5. 将插头组装好并扭紧端盖
6. 电源线另一端接上合适的，带接地的三脚插头

■ 灯体内部部件更换

灯具内部的镇流器、开关电源等部件使用寿命为 8 年，如有损坏，请把灯具发回制造厂商更换，或由制造厂商派有资格的技术人员到使用场地更换，请勿自行更换！

■ 降低电源功率

灯具有自动降低电源功率功能，如果光闸关闭，灯泡消耗的功率将降到 50%。这不仅延长灯泡的寿命，而且减少了灯体的全面发热量。

通道数

GatLing500	10CH Model&2	Dmx Value	Function
Dimmer	1	0--255	Darkness---->Brightness
Color	2	0---40 41---81 82---122 123---163 164---204 205---255	White Color1 Color2 Color3 Color4 Color5
CTC	3	0---255	EXCLUDED--->INSERTED
Gobo	4	1---40 42---81 83---122 124---163 165---204 205---255	White Gobo1 Gobo2 Gobo3 Gobo4 Gobo5
IRIS	5	0---127 128---255	EXCLUDED INSERTED
Frost	6	0---127 128--255	EXCLUDED INSERTED
Zoom	7	0---255	
Focus	8	0---255	
Lamp Control	9	0---255	Reserved
Control	10	0---231 232---255	Reserved Reset ALL(> 3s)

*注意：外部 DMX 信号优先于面板 DMX 信号，当接入外部 DMX 信号时，所有功能将被外部 DMX 信号控制。

维 护 指 南

■ 清洁



警告！ 打开任何外壳前请先断开电源，并冷却



重要！

过多的灰尘，油烟累积会降低灯具性能，引起过热甚至损坏灯具，不当的修护保养造成的损坏不在保修范围警告！ 打开任何外壳前请先断开电源，并冷却

清洁光学部件时要小心，并要在一个洁净明亮的地方作业。镀膜面是易碎和易擦花的。不能使用会损害塑胶或着色面的溶剂。

要保持适当的冷却，必需周期性地对风扇和通风口除尘

➤ 清洁光学部件

1. 切断电源并让电脑灯完全冷却。打开灯的外壳。
2. 用空气压缩机喷除灰尘。
3. 用棉纸沾上玻璃清洁剂或纯净水，拭擦掉顽固的污渍。但不能擦破表面，应温柔地重复擦。
4. 用酒精棉布除去油烟杂物。也可用玻璃清洁剂，但要用纯净水清理残余。慢慢地由里到外打圈清洁。
5. 用干净和柔软的布擦干。

➤ 清洁风扇和通风口

用柔软的毛刷，棉布，吸尘器或空气压缩机，去除风扇和通风口的灰尘。

常见故障

■ 常见故障处理

常见故障	处理方法
整灯无电	<ol style="list-style-type: none">1. 检查电源线插头是否接好，电源电压是否正常2. 过载保护器是否断开，按下过载保护器恢复按键
灯泡不亮	<ol style="list-style-type: none">1. 灯泡开关是否打开2. 未装灯泡或灯泡已超过使用寿命，更换灯泡
灯泡突然熄灭	<ol style="list-style-type: none">1. 灯具电源是否关掉或电压不正常2. 是否碰触到灯泡开关3. 温度过高，温度开关保护作用4. 风扇运转是否正常

omarte 欧玛

广州市欧玛灯光设备有限公司

WWW.OMARTE.COM

Email: info@omarte.com

TEL :020-86830282

客户服务电话: 400-690-2226

欧玛灯光设备有限公司版权所有如有更改, 恕不另行通知